

## Modulare Großküchengeräteserie 700XP Sink Top with Water Column, 400 mm

**Technisches Datenblatt**

 ARTIKEL #  
 MODELL #

NAME #

SIS #

AIA #


**371214 (E7SUNDQ000)**

 Beckenelement mit Armatur,  
 Halbmodul

### Kurzbeschreibung

**Artikel Nr.**

730 mm breit mit 1,5 mm dicker Deckplatte aus Chromnickelstahl 1.4301 und Edelstahl-Außenverkleidung mit Scotch Brite Schliff. Becken aus 1 mm starkem Chromnickelstahl 1.4301, 150 mm tief mit GN 1/1 Abmessungen. Einschließlich Wasserhahn mit Knebeln für Heiß- und Kaltwasser und rechtwinkligen Seitenkanten für bündige Verbindung ohne Spalten und Schmutzecken zwischen Geräten.

### Hauptmerkmale

- Hahn mit Kalt- und Warmwasserknebeln.
- Becken mit GN 1/1 Abmessungen, 150 mm tief.
- Top configuration allows installation on ambient base only (not possible to install on refrigerated nor freezer base).
- Geeignet für die Installation auf der Arbeitsplatte.

### Konstruktion

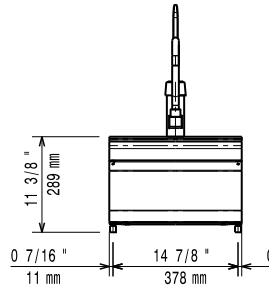
- Gerät 730 mm breit für große Arbeitsfläche.
- 1,5 mm dicke Arbeitsplatte aus Chromnickelstahl 1.4301.
- Becken aus 1 mm Chromnickelstahl 1.4301.
- Gerät mit rechtwinkligen Seitenkanten für bündige Verbindung der Gerät nebeneinander ohne Ritzen und Schmutzecken.
- Außenverkleidung aus Edelstahl mit Scotch Brite Schliff.

### Optionales Zubehör

- Verbindungs-/Dichtungsmittel PNC 206086
- Träger für Brückeninstallation, 800 mm PNC 206137
- Träger für Brückeninstallation, 1000 mm PNC 206138
- Träger für Brückeninstallation, 1200 mm PNC 206139
- Träger für Brückeninstallation, 1400 mm PNC 206140
- Träger für Brückeninstallation, 1600 mm PNC 206141
- Träger für Brückeninstallation, 400 mm PNC 206154
- Rückseitiger Abgaskamin, 400 mm PNC 206303
- Seitlicher Handlauf rechts/links Marine für XP700 PNC 206307
- RÜCKS. HANDLAUF 800 MM - MARINE PNC 206308
- Front-Handlauf, 400 mm PNC 216046
- Front-Handlauf, 600 mm PNC 216047
- Front-Handlauf, 1200 mm PNC 216049
- Front-Handlauf, 1600 mm PNC 216050
- Breiter Handlauf, Portionierbord, 400 mm PNC 216185
- Breiter Handlauf, Portionierbord, 800 mm PNC 216186
- 2 Seitenblenden für Tischgeräte PNC 216277

Genehmigung: \_\_\_\_\_

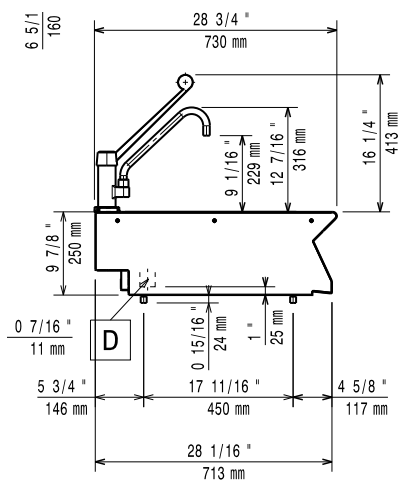
Front



### Schlüsselinformation

<b>Außenabmessungen, Länge:</b>	
371214 (E7SUNDQ00)	400 mm
<b>Außenabmessungen, Tiefe:</b>	730 mm
<b>Außenabmessungen, Höhe:</b>	250 mm
<b>Nettogewicht:</b>	10 kg

Seite



- CWII = Kaltwasserzulauf
- D = Ablauf
- HWI = Warmwasserzulauf

oben

